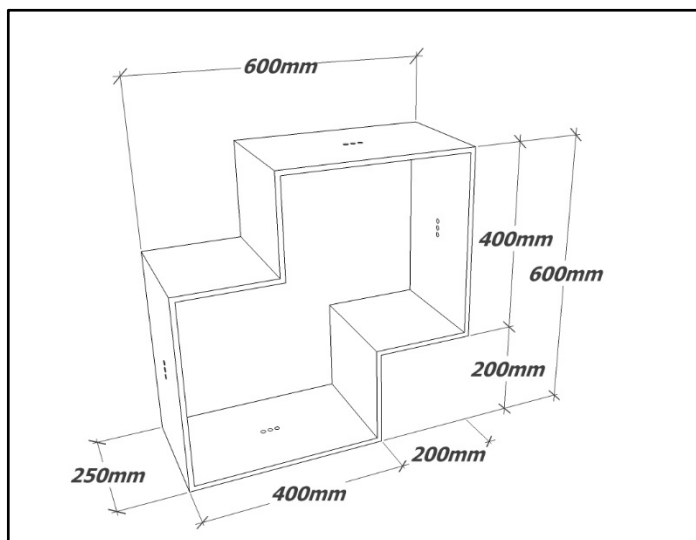


SCHEMA TECNICA MR. 8

Produzione completamente italiana,
in lamiera peralluman 5754
spessore 3 mm, tagliata a laser e
piegata con pressopiega.
Verniciatura epossidica a polveri.

Misure: 600 mm x 600 mm x 250 mm
Peso: Kg. 14.30



Colori disponibili: Nero – Bianco – Rosso - Verde

