

SCHEDA TECNICA ENTRANDOLI'

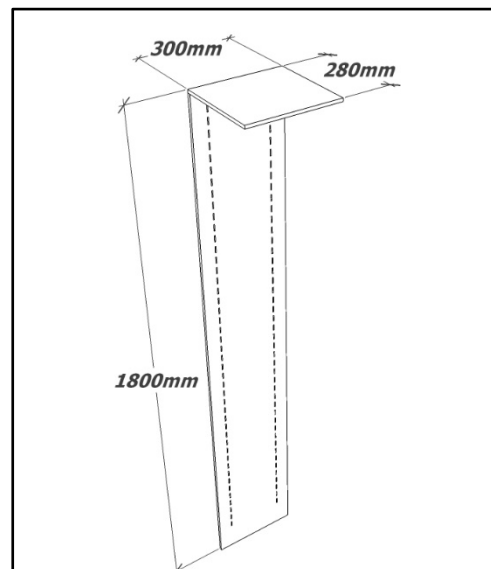
Produzione completamente italiana in lamiera S235JR spessore 2 mm tagliata a laser e piegata con pressopiega.

Verniciatura epossidica a polveri.

Corpo centrale formato da cremagliera per aggancio portaoggetti, ripiani e pomolo appendiabiti.

Misure 1800mm x 300mm x 280mm

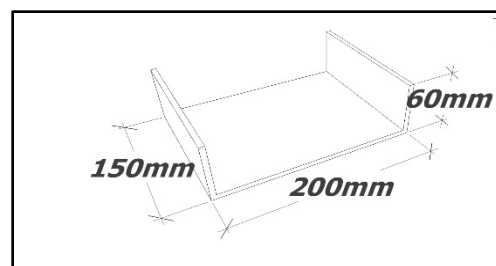
Peso: Kg. 12,40



Mensola con sponde

Misure 200mm x 150mm x 60h mm

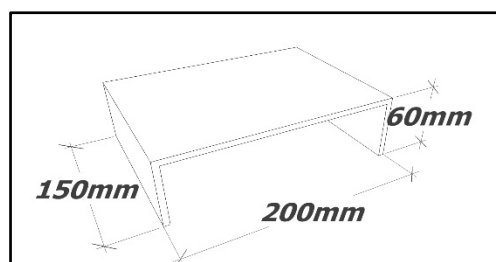
Peso: Kg. 1.00



Ripiano

Misure 200mm x 150mm x 60h mm

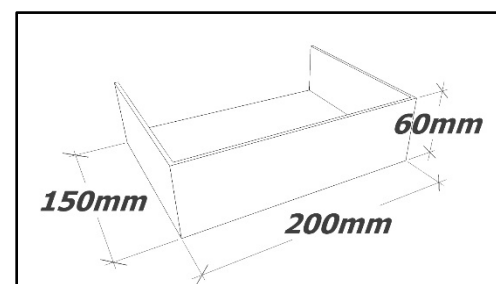
Peso: Kg. 1.00



Portaoggetti basso

Misure 200mm x 150mm x 60h mm

Peso: Kg. 2.00

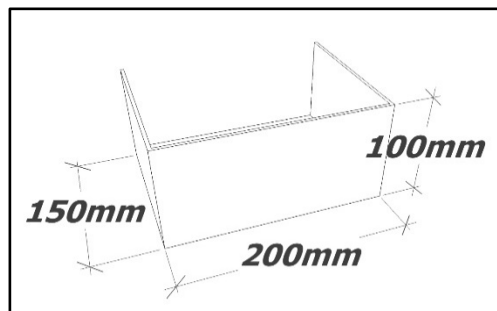




Portaoggetti alto

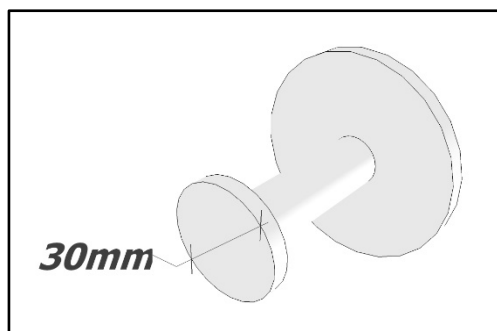
Misure 200mm x 150mm x 100h mm

Peso: Kg. 2.00



Pomolo appendiabiti

Diametro 30 mm



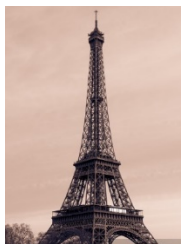
Colori disponibili:

Nero – Bianco – Rosso - Verde



Personalizzabile con pellicole

Le classiche...



Jack

Le vostre foto



Il vostro Logo



La vostra fantasia

