



SCHEDA TECNICA APPENDILA'

Produzione completamente italiana in lamiera S235JR spessore 3 mm tagliata a laser e piegata con pressopiega.

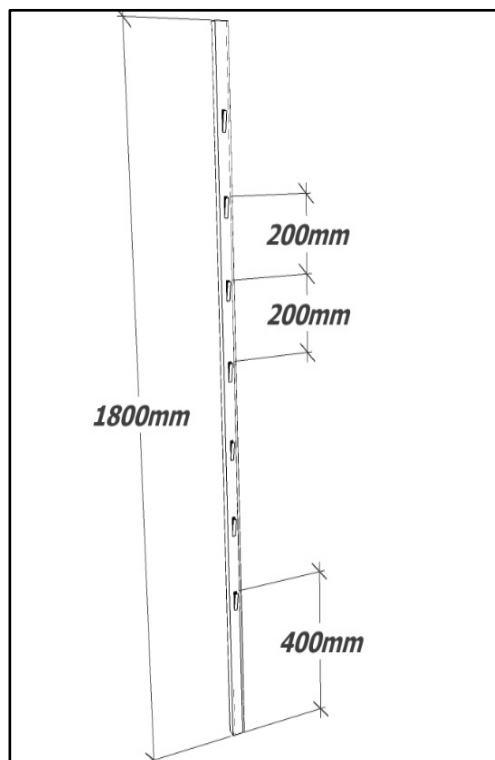
Verniciatura epossidica a polveri.

Dotato di 7 ganci

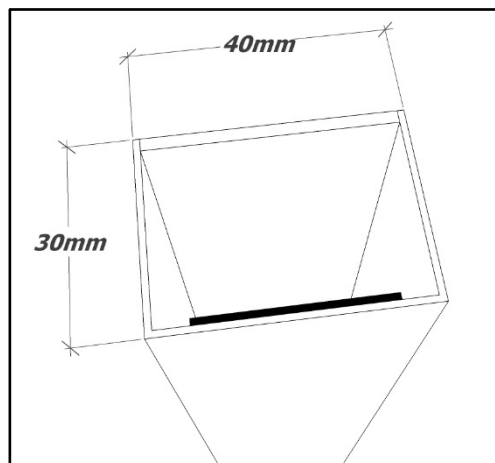
Misure 1800mm x 400mm x 300mm

Peso: Kg. 3,90

Colori disponibili: Bianco - Rosso - Verde



Interno: Nero



IJACK e' un brand Arrediverso S.R.L. · via XXV Aprile 27/B · Cadoneghe (PD)
Tel: 049 2021069 · Fax: 049 2021069 · Mail: info@ijack.it · P.I., C.F. e Reg. Imp. PD 04380160285

www.ijack.it